

20 КОНТАКТОВ

25 A

415 V
U MAX I

МНОГОКОНТАКТНЫЕ РАЗЪЕМЫ DN20C



IP54
IP55



1-6 мм²
1,5-10 мм²



METAL



IK09



-40 °C
+60 °C

ДОПОЛНИТЕЛЬНЫЕ ХАРАКТЕРИСТИКИ

IP при соединенном разъеме	IP54
IP при закрытой крышке	IP55
Σ силы тока (контактов)	≤ 350 A
Клеммное соединение	винтовое
Гибкий проводник (min.-max.)	1-6 мм ²
Многожильный проводник (min.-max.)	1,5-10 мм ²

РОЗЕТКА

МЕХАНИЗМ
DN20c (25 A)



ВИЛКА МЕХАНИЗМ
DN20c (25 A)



415 V AC


19P+E

1964191

1968191

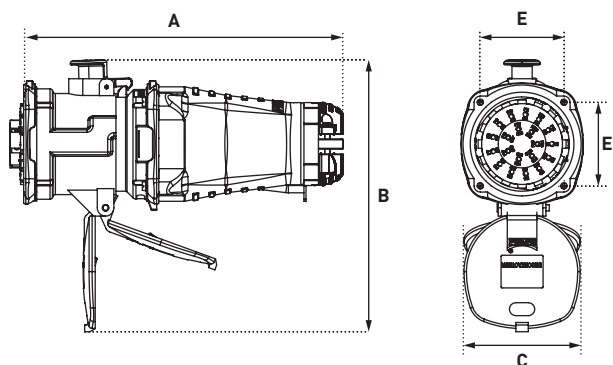
ОПЦИИ	Артикулы	
СТОПОРНЫЙ ШТИФТ ДЛЯ 3 ЗАМКОВ Ø 8 мм (ЗАМОК НЕ ПОСТАВЛЯЕТСЯ)		
	Арт. + 844	
ЗАЩЕЛКА С БОЛЬШОЙ КНОПКОЙ		
	Арт. розетки + 453	
КРЫШКА ВИЛКИ		
	196A126	
КРЫШКА С ОТКРЫТИЕМ НА 180°		
	Арт. розетки + 10	
САМОЗАКРЫВАЮЩАЯСЯ КРЫШКА (РУЧНОЕ ЗАКРЫТИЕ), IP40		
	Арт. розетки+R	
ОТКРЫТИЕ НА 180° + САМОЗАКРЫВАЮЩАЯСЯ КРЫШКА		
	Арт. розетки + 18	
МЕХАНИЗМ СОЕДИНЕНИЯ		
	Только рычаг 196A376	Только тяговая пластина 196A396
IP66/IP67 РОЗЕТКИ И ВИЛКИ		
	Арт. + 600	

ГРИФ	Ввод Ø кабеля	Артикулы
РЕЗИНОВЫЙ ГРИФ С КАБ.ВВОДОМ		
	18-25 мм	555P0D25
	25-35 мм	555P0D35
	35-45 мм	555P0D45
	45-49 мм	555P0D49
ПЛАСТИКОВЫЙ ГРИФ + ПЛАСТИК. КАБ. ВВОД		
	14-25 мм	515P032P
	18-32 мм	515P040P
	24-38 мм	515P050P
	35-48 мм	515P063P
МЕТАЛЛ.ГРИФ С МЕТАЛЛ. КАБ.ВВОДОМ (+ ПРОВОД РЕ)		
	16-24 мм	595P032M
	22-32 мм	595P040M
	34-44 мм	595P050M
	35-48 мм	595P063M
ПЛАСТИКОВЫЙ ГРИФ (БЕЗ КАБ. ВВОДА)		
	M50	515P0M50
	M63	515P0M63
МЕТАЛЛИЧЕСКИЙ ГРИФ С РЕЗЬБОЙ М (БЕЗ КАБ.ВВОДА)		
	M32	595P0M32
	M40	595P0M40
	M50	595P0M50
	M63	595P0M63

ЦОКОЛЬ	∠x°	Ввод	Артикулы
МЕТАЛЛИЧЕСКИЙ ЦОКОЛЬ (+ ПРОВОД РЕ) + ПЛАСТИК. АДАПТЕР			
	30°	M32	515C3M32
	30°	M40	515C3M40
	30°	M50	515C3M50
	30°	M63	515C3M63
МЕТАЛЛИЧЕСКИЙ ЦОКОЛЬ (+ ПРОВОД РЕ) + МЕТАЛЛ. АДАПТЕР			
	30°	M32	595C3M32
	30°	M40	595C3M40
	30°	M50	595C3M50
	30°	M63	595C3M63
	0° (Прямой)	M32	595C0M32
	0° (Прямой)	M40	595C0M40
	0° (Прямой)	M50	595C0M50
	0° (Прямой)	M63	595C0M63
	70°	M32	595C7M32
	70°	M40	595C7M40
	70°	M50	595C7M50
	70°	M63	595C7M63
	МЕТАЛЛИЧЕСКИЙ ЦОКОЛЬ (+ ПРОВОД РЕ) + МЕТАЛЛ. АДАПТЕР + РАСТРУБ		
	0° (Прямой)	M50	595E0M50
	30°	M50	595E3M50
	30°	M63	595E3M63
	70°	M50	595E7M50
	70°	M63	595E7M63
Кабельные вводы не поставляются вместе с цоколем.			
АДАПТЕР	∠x°	Артикулы	
ПЛАСТИК. АДАПТЕР			
	30°	515M3	
МЕТАЛЛ. АДАПТЕР			
	0° (Прямой)	595M0	
	30°	595M3	
	70°	595M7	

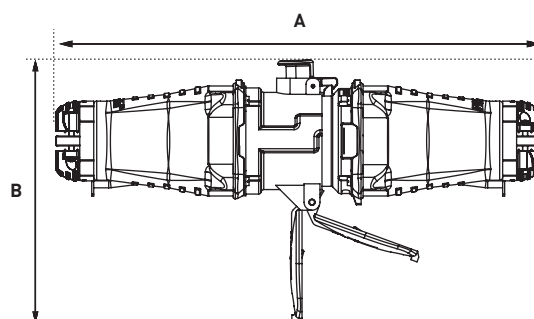
ЧЕРТЕЖИ И РАЗМЕРЫ

ВИЛКА В РОЗЕТКЕ



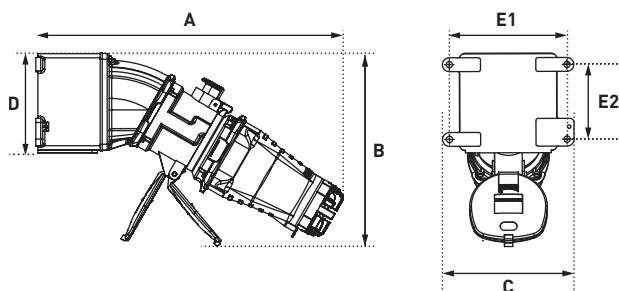
A	B	C	E
308	262	118	81

КАБЕЛЬНОЕ СОЕДИНЕНИЕ



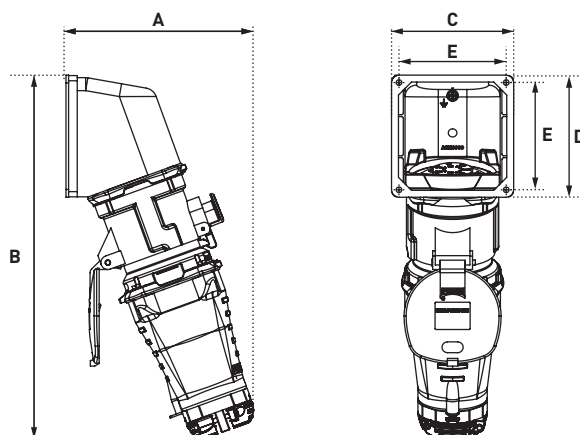
A	B
486	262

ВИЛКА В НАСТЕННОЙ РОЗЕТКЕ 30°



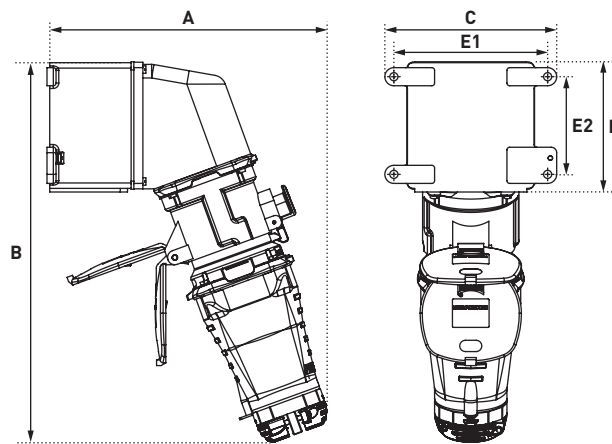
A	B	C	D	E1	E2
444	279	190	143	170	108

ВИЛКА В РОЗЕТКЕ С НАКЛОНОМ 70°



A	B	C	D	E
217	421	141	141	124

ВИЛКА В НАСТЕННОЙ РОЗЕТКЕ 70°



A	B	C	D	E1	E2
309	420	190	143	170	108

